

Vakuuiergeräte Vakuum-Packer, 16 m³/h, Tischgerät, Digitalanzeige

Technisches Datenblatt

 ARTIKEL # _____
 MODELL # _____

NAME # _____

SIS # _____

AIA # _____



602180 (EVP16D) Vakuum-Packer, 16 m³/h, Tischgerät, Digitalanzeige

Kurzbeschreibung

Artikel Nr.

Tischmodell aus Edelstahl 304 AISI mit gewölbtem, transparentem PMMA-Plexiglasdeckel. Mit absolutem Vakuumsensor zur Kontrolle des Vakuumsgrades, keine Kalibrierung erforderlich. Druckkammer mit abgerundeten Rändern für einfache Reinigung. Digitales Bedienfeld mit 10 editierbaren Benutzerprogrammen (Vakuum, Extra-Vakuum, Schweißzeit, Gasanteil), einschließlich Zyklus für Gläser. Externes Vakuum in Beuteln oder Behältern möglich. Display zeigt Alarmmeldungen an, wenn Fehlfunktionen festgestellt werden (z.B. Ölreinigungszyklus erforderlich). 3 PE-Füllplatten im Lieferumfang enthalten. Länge des Siegelstabs 410 mm. Einfacher Zugang für Servicearbeiten durch aufklappbare Öffnung des Gehäuses. Optionaler Bluetooth-Etikettendrucker für HACCP-Konformität erhältlich.

Hauptmerkmale

- Tisch-Vakuuierer mit ölgeschmierter Vakuumpumpe.
- Kontrolle des Vakuumniveaus durch einen hochpräzisen Absolut-Vakuumsensor, der keine Kalibrierung erfordert.
- Druckkammer aus hydrogeformtem, Edelstahl mit gleichbleibender Stärke und abgerundeten Ecken für eine einfache Reinigung.
- Stabiler, transparenter PMMA-Deckel (Plexiglas) mit abgerundeten Kanten, der sich am Ende des Zyklus automatisch öffnet.
- Bedienfeld, resistent gegen Flüssigkeiten, Feuchtigkeit, Schmutz und Staub.
- 10 editierbare Benutzerprogramme (Vakuum, zusätzliches Vakuum, Schweißzeit, Gasprozentatz).
- 1 Vakuumzyklus für Gläser/Behälter.
- Einstellbare Schweißzeit 0,1 bis 6 Sekunden.
- Spezifischer Pumpenöl-Reinigungszyklus (H2Out).
- Automatische Warnungen: Wenn Lebensmittel abgekühlt werden müssen (heiß), Fehler im Verpackungsprozess, fehlendes Gas, Ölwechsel.
- Inklusive 3 PE-Füllplatten.
- Vorbereitet für externes Vakuuieren von Behältern durch Anschluss eines speziellen Schlauchs an den Entlüftungsstutzen (als Ersatzteil erhältlich).
- Dichtungsleiste 410 mm, leicht abnehmbar für die Reinigung.
- Das Gerät ist für den Anschluss an ein Inertgassystem vorgerüstet.

Konstruktion

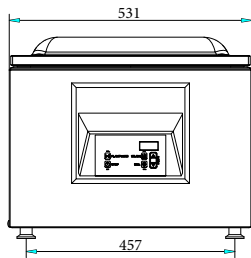
- Fertigung komplett aus Edelstahl
- Einfacher Zugang für die Wartung durch aufklappbare Öffnung des Gehäuses.

Optionales Zubehör

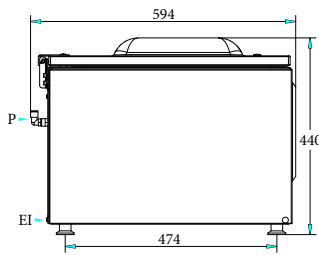
- Schräger Einsatz für Vakuumflüssigkeiten - 400 mm BxTxH 400x303x67 mm kg 2 m³ 0.02 PNC 650241
- Fahrbarer Unterbau CNS, 570X630X700 MM, zu Vakuumverpackungsmaschinen (410mm-Modelle) BxTxH 570x630x700 mm kg 1 PNC 650242
- Ettikettendrucker zu Vakuumaschinen, mit Bluetooth-Verbindung, für Ettiketten 50x60 mm 0.04 kW 100-240 V 1N 50/60 Hz BxTxH 200x100x60 mm kg 2.20 m³ 0.01 PNC 650243
- BRITISCHES NETZKABEL 2M (VAKUUM-PACKER) PNC 650244

Genehmigung: _____

Front

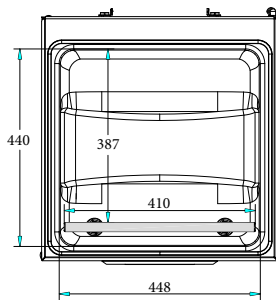


Seite

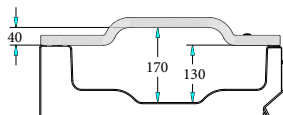


EI = Elektroanschluss

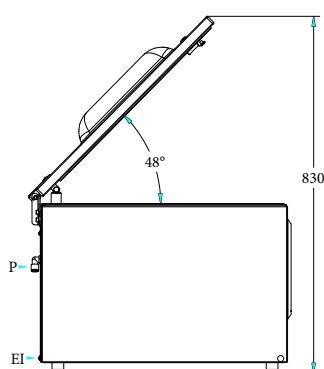
oben



Other



Perspective



Elektrisch

Netzspannung:	602180 (EVP16D)	220-240 V/1N ph/50-60 Hz
Gesamt-Watt		0.8 kW
Steckertyp:		CE-SCHUKO

Schlüsselinformation

Beckeninhalt:	25.2 lt
Pumpe:	16 m ³ /h
Schweißbalkenposition	Front
Schweißbalkenlänge	410 mm
Maximale Kammerabmessung (Kammer +Deckel)	440 x 448 x 170 mm
Kammerabmessung	387 x 448 x 130 mm
Anzahl Einlageplatten	3
Anzahl Gasdüsen	2
Außenabmessungen, Länge:	531 mm
Außenabmessungen, Tiefe:	594 mm
Außenabmessungen, Höhe:	440 mm
Nettogewicht (kg):	61